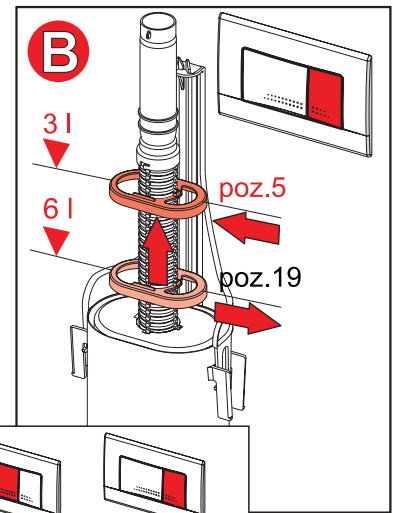
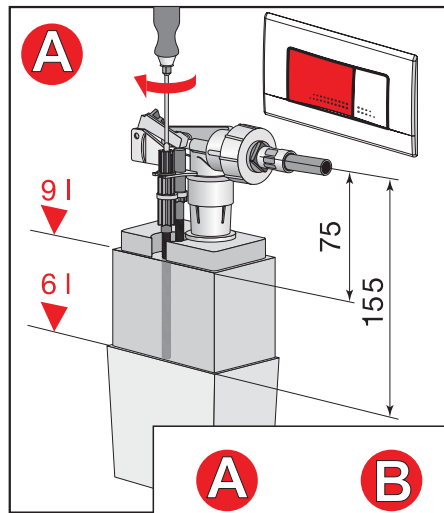
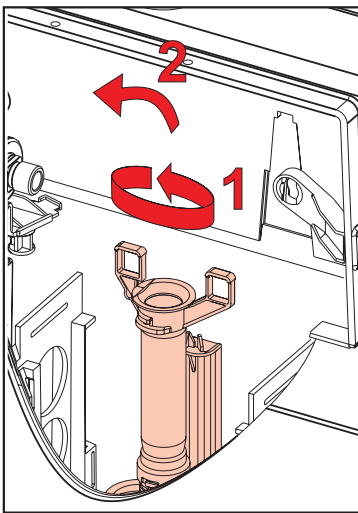
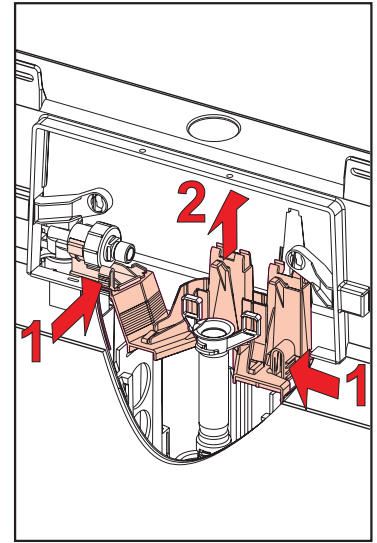
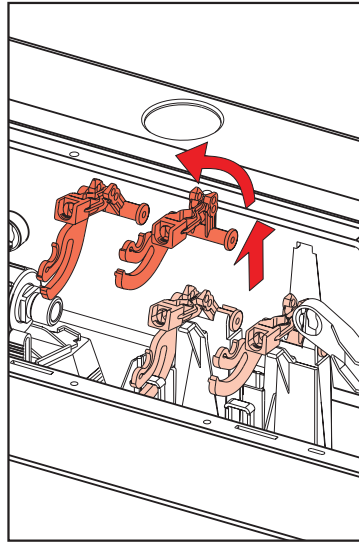
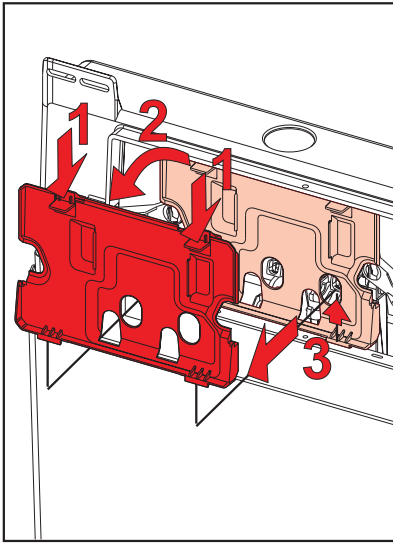


6L ↔ 3L
 6L ↔ 9L



A	B		
155	poz.19	3l	6l
75	poz.19	6l	9l
75	poz.5	3l	9l
155	poz.5	X	6l

